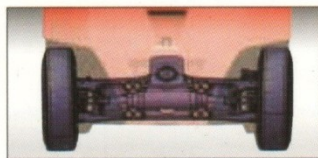


8FB SERIES



کاربری باثبات و نرم

محور عقب
سری 8FB از نوع خاصی محور عقب بهره می برد که سر محور عقب را نزدیک به مرکز ثقل وسیله نگاه می دارد. این ویژگی زمان چرخش را کاهش داده و در نتیجه ثبات بیشتری به وجود می آورد.



سری 8FB با داشتن سیستمهایی با کارایی بالاتر، مانند سیستم قدرت AC و ترمز مولد انرژی، از زمان کاربری بالاتری برخوردار است. این ویژگی ها باعث کاهش مصرف انرژی شده و به محیط زیست آسیبی نمی رسانند.

سیستم هایی با بازدهی بالاتر



سنسور تشخیص اپراتور



این سیستم از سنسور تعبیه شده در صندلی اپراتور استفاده می نماید و حضور وی را تشخیص می دهد. اگر اپراتور در حالت عملکرد عادی نباشد، نیروی حرکت قطع و بارگیری بصورت خود کار متوقف می شود. نکته: سیستم OPS ترمز را کنترل نمی کند. همواره پیش از ترک کردن لیفتراک از توقف کامل آن اطمینان حاصل کنید.

عدم لغزش رو به عقب



هنگامی که در روی سطح شیب دار پدال گاز یا ترمز رها می شود لیفت تراک متوقف می شود، سپس با سرعتی یکنواخت پایین می آید. این ویژگی عملکرد راحتی را بر روی سطوح شیب دار تضمین می کند.

ورود و خروج آسان

دستگیره کمکی بزرگ



ترمز توقف مخفی شونده پس از کشیدن ترمز توقف، لهرم به جلو بر می گردد تا فضای زیادی را مهیا کند.



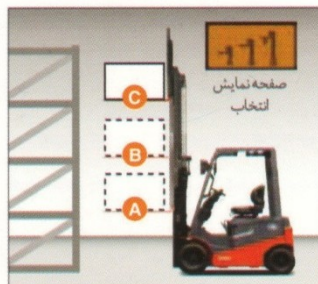
فضای ورودی وسیع



انتخاب ارتفاع انتخابی

موقعیت یابی خود کار ارتفاع بالا
این ویژگی شاخکها را در یک موقعیت از پیش تعیین شده متوقف می کند. با استفاده از این سیستم می توانید با فشار دادن تنها یک دکمه، ارتفاع بالا را در سه موقعیت متفاوت تنظیم کنید.

حداکثر محدودیت ارتفاع بالا
این ویژگی مانع از بالا رفتن شاخکها از یک ارتفاع معین می شود.



مقاوم در برابر آب (IPX4)

به علت طراحی و ساختار موتور محرکه، موتور بارگیری و بدنه کنترل کننده، لیفتراکهای سری 8FB مقاومت بالایی در برابر نفوذ آب دارند. برخورداری از IPX4 امکان استفاده از سری 8FB را در محیطهای کاری مختلف فراهم می کند. *طبق تحقیقات داخلی

دید فوق العاده

سری 8FB بابر خورداری از محافظ فوقانی شبکه ای، زاویه کمتر تکیه گاه، فرمان با قطر کمتر و صفحه نمایشی که در جای مناسبی قرار گرفته است، دید بسیار خوبی به نوک شاخکها دارد.



زاویه دید رو به پایین



زاویه دید رو به بالا



کنترل خودکار سرعت چرخش
این سیستم سرعت را بر اساس ارتفاع بالابر، وزن بار، و شعاع چرخش تنظیم می کند و تعادل چرخش وسیله را مطابق با وضعیت کاربری حفظ می نماید.

کنترل خودکار سرعت وسیله
این سیستم سرعت و شتاب وسیله را بر اساس ارتفاع بالابر و وزن بار تنظیم می نماید و با حفظ تعادل وسیله مانع ریختن بارها می شود.

کنترل کننده فعال عملکرد دکل



کنترل کننده خودکار تراز کننده شاخک ها
در صورت خم شدگی به جلو یا فشار دادن یک دکمه شاخک ها بطور خودکار تراز می شوند.

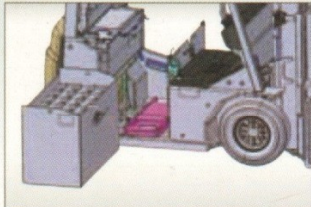
کنترل کننده شیب دکل
این سیستم شیب دکل مقابل را بصورت اتوماتیک با ارتفاع بالابر و وزن بار تنظیم می کند.

کنترل کننده سرعت شیب دکل
این سیستم در ارتفاعات بالا سرعت بالابر را تنظیم می کند تا مانع از افتادن بارها شود.



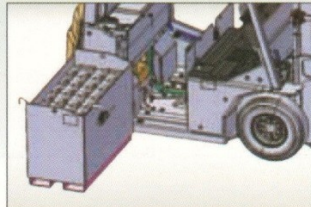
سیستم هماهنگی فرمان
این سیستم زاویه موجود در فرمان را با زاویه چرخ های عقب همگام می کند.

تعویض آسان باتری



سیستم باتری Roll-out OPT

یک صفحه غلطان روی بدنه قرار دارد. با سر دادن باتری روی آن صفحه می توان باتری را تعویض کرد.



سیستم باتری Side-out انتخابی

جعبه باتری های دارای قلاب را می توان توسط لیفتراک دیگر از دستگاه خارج کرد.



اهرم کوچک انتخابی



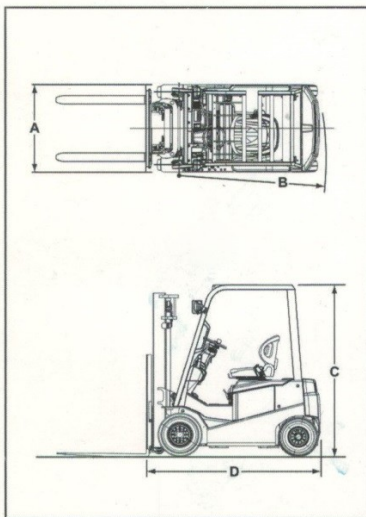
جوی استیک انتخابی

مشخصات اصلی

مدل	8FBN15	8FBN18	8FBN20	8FBN25	8FBN30	
ظرفیت بارگیری	1500	1750	2000	2500	3000	kg
مرکز بارگیری	500	500	500	500	500	mm
عرض کلی	1060	1065	1180	1180	1235	mm A
شعاع چرخش (خارجی) B	1770	1780	1980	2000	2210	mm B
ارتفاع محافظ فوقانی C	2085	2095	2085	2085	2255	mm C
فاصله تا پیشانی شاخک D	2080	2115	2250	2325	2485	mm D

مشخصات باتری و موتور

مدل	8FBN15	8FBN18	8FBN20	8FBN25	8FBN30	
ولتاژ/ظرفیت (5ساعت)	48/390	48/390	48/470	48/565	80/370	V/Ah Min.
	48/565	48/565	48/725	48/725	80/480	V/Ah Max.
موتور الکتریکی	7.6	7.6	10.7	10.7	11.9	kW حرکت
	9.5	9.5	12.2	12.2	14.4	kW بارگیری / فرمان برقی



TOYOTA
MATERIAL HANDLING
par30lift
Lifts Service
www.par30sanat.com
info@par30sanat.com

0913 000 6317
0919 067 0300
0919 067 0200

واحد فروش لیفتراک
امور مشتریان
امور خدمات پس از فروش